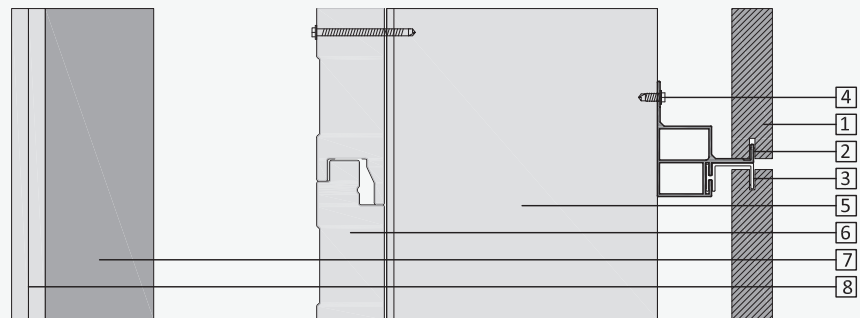


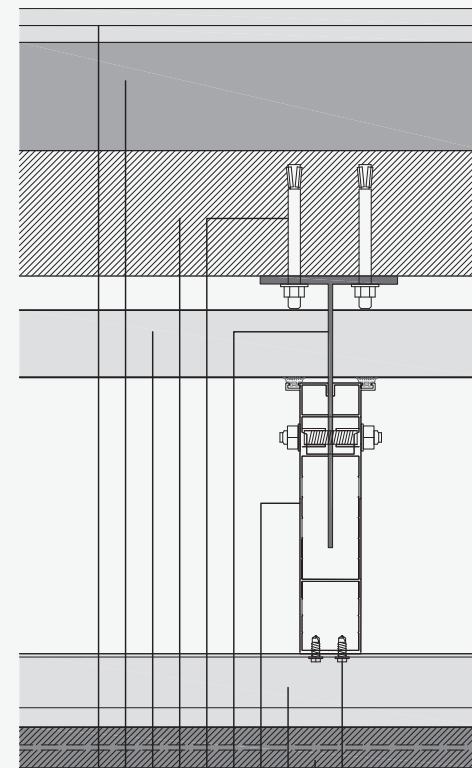


# Revestimiento de Fachada DRY200



SECCIÓN VERTICAL

- 1 EcoGranic ranurado para fijación oculta
- 2 Perfil guía horizontal de aluminio
- 3 Pieza antivuelco puntual de aluminio
- 4 Tornillo autotaladrante
- 5 Perfil vertical de aluminio
- 6 Panel sandwich
- 7 Aislamiento térmico
- 8 Doble placa de cartón-yeso
- 9 Ménsula de acero imprimado
- 10 Taco mecánico especial
- 11 Canto de forjado



SECCIÓN HORIZONTAL

- 8
- 7
- 6
- 11
- 10
- 9
- 5
- 2
- 1
- 4